

ÉCLAIRER VOTRE
• CRÉATIVITÉ •

HOOPZI

• HANG 1 W •



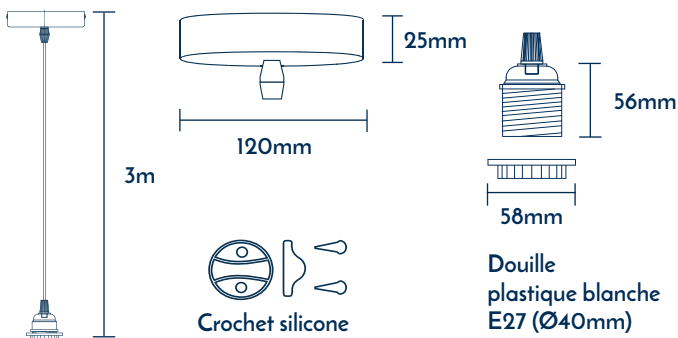
Le luminaire Hang 1W Hoopzi est équipé d'un pavillon acier d'un diamètre de 12 cm. La monture métallique est associée avec un fil électrique 2x075mm² d'une longueur de 3 mètres tressé de fils tissés.

Cette longueur vous permet d'ajouter un point lumineux là où vous en avez besoin à l'aide d'un crochet silicon très esthétique et de laisser-courre à votre créativité. Votre plafonnier Hoopzi est équipé d'une douille plastique blanche avec 1 bague de fixation pour abat jour.

Le poids maximum que vous pouvez accrocher à la douille ne doit pas excéder 2kg. Conformément aux réglementations sur les branchements électriques, toutes les installations doivent être effectuées par une personne compétente conformément à la réglementation NF C 15100. Ampoule non incluse.

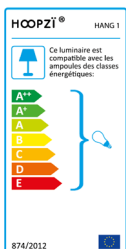


• DIMENSIONS* •



*à plus ou moins 3%

• COULEURS •



Fixation avec fils électriques 2x0,75mm² recouvert tissés longueur 3m avec douille E27, ampoule non fournie. Le pavillon se fixe au plafond à l'aide d'une patte de fixation avec 1 ou 2 vis selon que votre plafond est équipé ou non d'un DCL. Utilisable uniquement à l'intérieur.



Le cordon d'alimentation électrique Hoopzi Bala 1 W est conforme aux normes CE et a été testé par un laboratoire indépendant en conformité aux normes applicables.

HOOPZI

21 Place de la République
75003 PARIS
FRANCE

contact@hoopzi.com

www.hoopzi.com